



## SKL 1100

Винтовой компрессор с дизельным приводом

CVS разрабатывает и производит компрессоры, специально предназначенные для установки на грузовиках. Конструирование компрессоров выполняется в тесном сотрудничестве с нашими клиентами. Это гарантирует оптимальный продукт для вашего применения.

### Безмасляные винтовые компрессоры

Агрегаты на безмасляных винтовых компрессорах SKL 1 100 с дизельными приводами разработаны специально для спецтехники, перевозящей сухие сыпучие продукты.



### Характеристики

- Высокие стандарты производства.
- Уникальная и надежная конструкция гарантирует высокую производительность в течении продолжительного срока эксплуатации
- Компактная и легкая конструкция для увеличения полезной нагрузки.

### Винтовые компрессоры

Объем нагнетаемого агрегатом SKL 1 100 с дизельным приводом воздушного потока в диапазоне от 520 до 650 м<sup>3</sup>/ч при скорости на приводном валу 2000 до 2400 об/мин. Заново разработанная конструкция винтовых пар обеспечивает повышенную эффективность и низкую температуру нагнетаемого воздуха, вместе с низким уровнем шума.



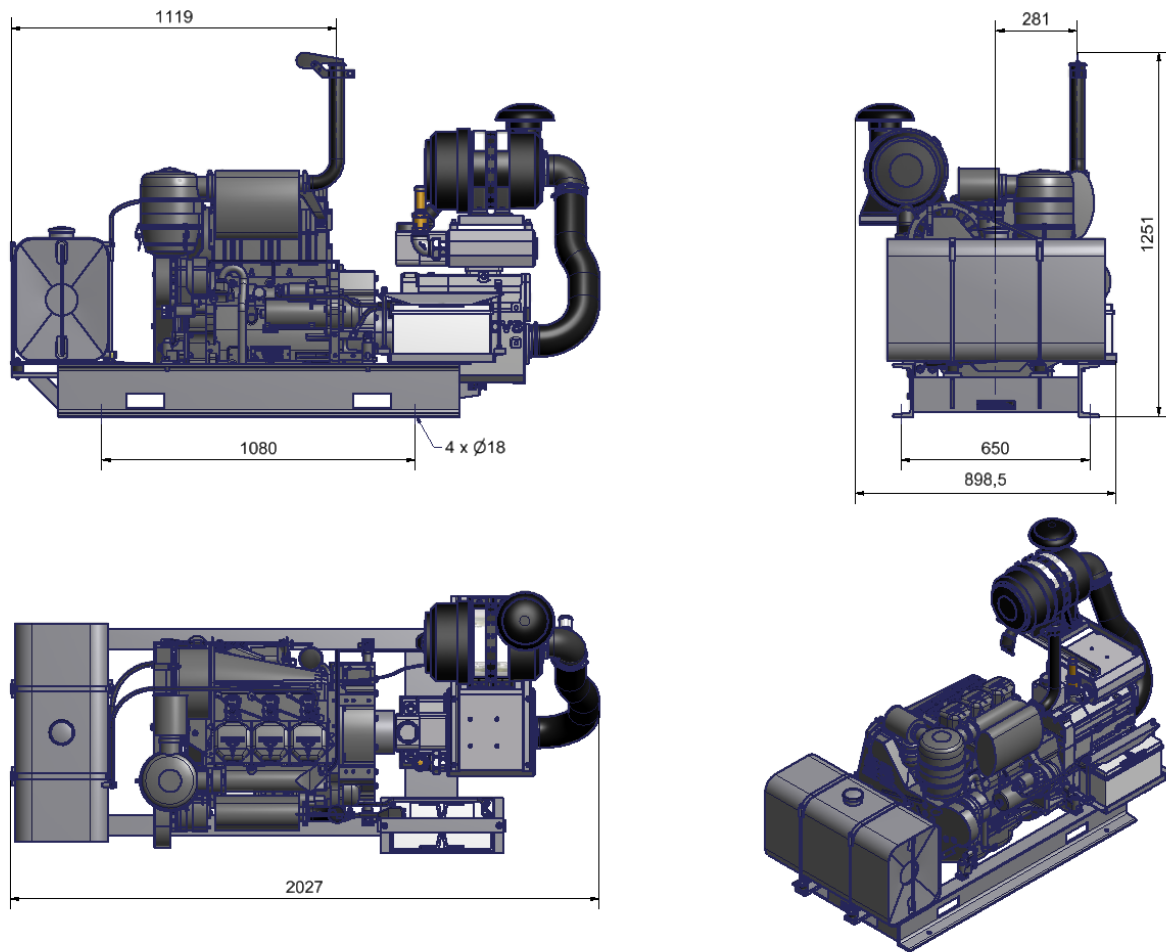
### Компактный и надежный конструктив

компрессорного агрегата включает в себя:

- Компрессор SKL 1100.
- Воздушный фильтр с гибким воздухопроводом и фланцем.
- Глушитель нагнетаемого воздуха с предохранительным и обратным клапаном.
- Дизельный двигатель Deutz F3L 912
- 90 л. топливный бак
- Аккумулятор с кронштейном
- Приводную муфту с эластичным элементом
- Монтажную раму.



Размеры



Технические данные

		SKL 1100
Объем потока	м <sup>3</sup> /ч	520 - 650
Макс. давление	бар	2.0
Диапазон скоростей	об/мин	2000 – 2400
Вес	кг	630

Техническая информация может изменяться