



SKL

Винтовой компрессор с электроприводом в шумопоглощающем кожухе

CVS разрабатывает и производит компрессоры, специально предназначенные для установки на грузовиках. Конструирование компрессоров выполняется в тесном сотрудничестве с нашими клиентами. Это гарантирует оптимальный продукт для вашего применения.

Безмасляные винтовые компрессоры

Компрессорные агрегаты SKL с электроприводом разработаны специально для спецтехники, перевозящей сухие сыпучие продукты.



Характеристики

- Высокие стандарты производства.
- Уникальная и надежная конструкция гарантирует высокую производительность в течении продолжительного срока эксплуатации
- Компактная и легкая конструкция для увеличения полезной нагрузки.

Винтовые компрессоры

Объем нагнетаемого SKL с электроприводом воздушного потока в диапазоне от 420 до 1050 м³/ч при скоростях на приводном валу 2000 до 3600 об/мин. Заново разработанная конструкция винтовых пар обеспечивает повышенную эффективность и низкую температуру нагнетаемого воздуха, вместе с низким уровнем шума.

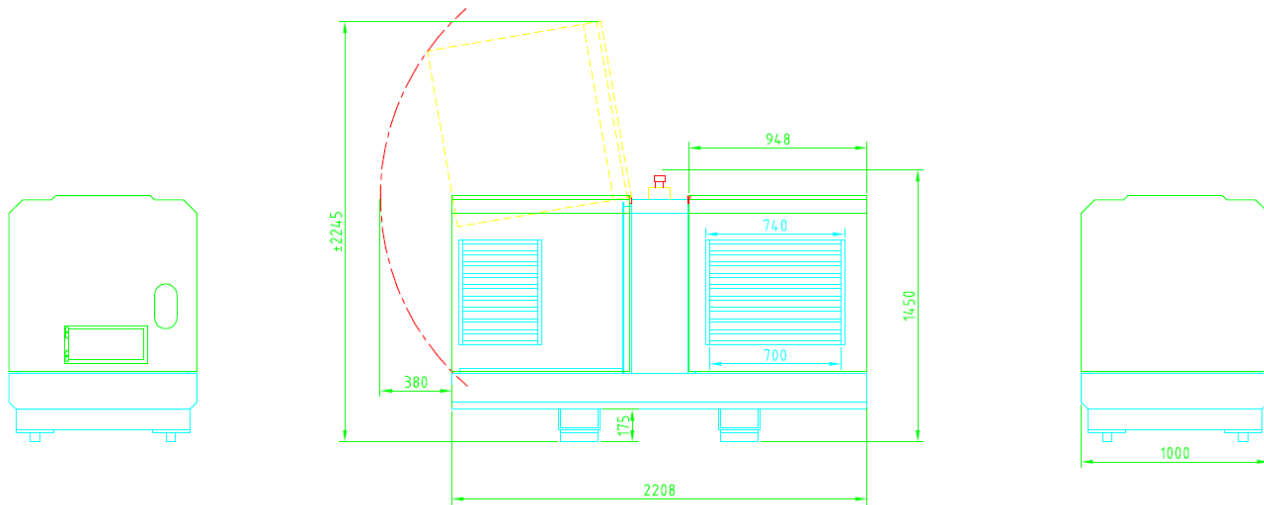


Компактный и надежный конструктив компрессорного агрегата включает в себя:

- Компрессор SKL 700 или SKL 1100.
- Воздушный фильтр с фланцем.
- Глушитель нагнетаемого воздуха с предохранительным и обратным клапаном.
- Электродвигатель 30 – 55 Квт.
- Клиноременный привод.
- Монтажную раму.
- Панель управления двигателем.
- Охладитель нагнетаемого воздуха.
- Шумоизолирующий кожух



Размеры



Технические данные

		SKL 700	SKL 1100
Объем потока	м ³ /ч	420 - 600	550 - 1050
Макс. давление	бар	2.5	2.5
Диапазон скоростей	об/мин	2400 – 3600	2000 – 3600
Электродвигатель	кВт	37	55

Техническая информация может изменяться